

Téměř
NIC
není krásnější

HL in | line

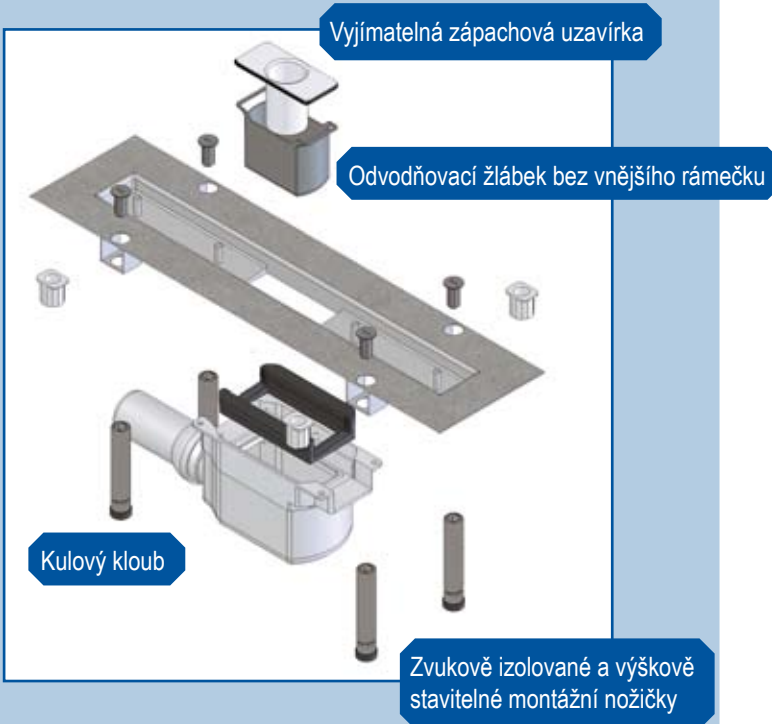


HL50 in | line

Série sprchových žlabů

Liniové odvodňovací žlaby pro sprchové kouty v dlažbě

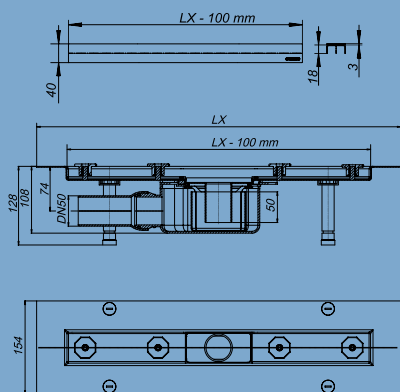
HL50 in | line



- ▲ Jednoduchá montáž: předmontované těleso vtoku
- ▲ Vysoká kapacita průtoku: 0,8 l/sec(48 l/min)
- ▲ Nízká stavební výška: 108 mm
- ▲ Jednoduchý k uložení: otočný kulový kloub na odtoku
- ▲ Praktický k čištění: vyjímatelná zápachová uzavírka
- ▲ Elegantní: kryt žlábků jen 40 mm úzký, bez vnějšího rámečku
- ▲ Optimální k napojení na vodorovné hydroizolace: pískovaný izolační límeček
- ▲ Tichý: zvukově izolované, výškově stavitelné montážní nožičky
- ▲ Hygienický: vestavěný sklon žlábků
- ▲ Stabilní: Zatěžovací třída K3 – 300kg

HL50F

Liniové odvodnění v ploše



TIP:

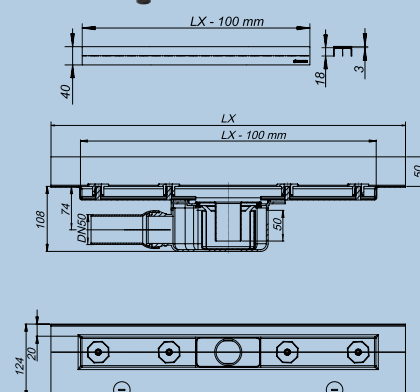
HL in|line sprchové žlaby jsou k dodání v délkách 600 – 1300 mm. Rozměry na vyžádání do 2000 mm, na přání možnost instalace 2 odtoků.

Data a fakta:

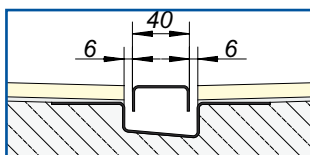
Kapacita průtoku: 0,8l/sec
 Dimense: odtok DN50 vodorovný
 Materiál kryt žlabu: Nerezová ocel
 Materiál sprchový žlab: Nerezová ocel, pískovaný izolační límeček
 Materiál odtokový prvek: PP, nárazuodolný
 Výška vody v zápachové uzavírce: 50 mm

HL50W

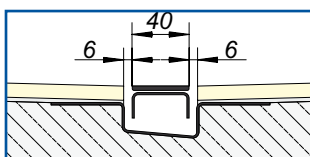
Liniové odvodnění ke stěně



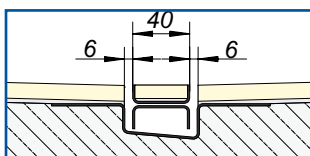
Série sprchových žlabů



Kryt žlábků Standard:
Materiál nerezová ocel 1.4301
Výškově stavitelný 0-14 mm
Šířka: 40 mm
Zatěžovací třída K3 (300kg)



Kryt žlábků Design:
Materiál nerezová ocel 1.4301, pohledová masivní deska 3 mm, kartáčovaná -matná, Výškově stavitelný 3-17 mm
Šířka: 40 mm
Zatěžovací třída K3 (300kg)



Kryt žlábků Individuell:
připravený k aplikaci podlahových krytin, dlažeb atd.
Materiál nerezová ocel 1.4301
Výškově stavitelný 16-29 mm
Šířka: 40 mm
Zatěžovací třída K3 (300kg)

TIP:

Prosíme předejte instalaci novinky, sprchového žlabu do rukou profesionálů. Jen správně zabudovaný žlab bude fungovat bezchybně.

I odtok vody může souviset s uměním.

Něco podobné nebylo ještě řečeno, nakresleno nebo vyrobeno. Něco, co s určitostí chybí. Takovým je „neviditelné“ řešení odtoku nové série sprchových žlabů HL in/line a je ve své zvláštnosti i designovým zážitkem. Umění a kanalizace, jako zřejmý protiklad se v tomto případě doplňují a dotvářejí eleganci koupelen, wellness prostorů a to bezbariérově.

A technický základ vůbec nezaostává. HL in/line je k dostání ve dvou provedeních. Sprchový žlab HL50W se montuje přímo na stěnu a vytváří spojení s podlahou. To vypadá nejen dobře, ale zaručuje perfektní utěsnění. Spád podlahy se tedy odvíjí jen v jednom směru.

Tak je zajištěno spolupůsobení dlaždic a vody do speciálně vyvinutého vtoku s vysokou kapacitou odtoku do 0,8l/sec. A to už přináší při sprchování téměř „suché nohy“.

To samé platí pro HL 50F. Tento sprchový žlab je určen pro montáž do plochy. V praxi to znamená umístění přímo do oblasti vstupu sprchového koutu. Tak zůstává, zbytek koupelny absolutně suchý i v případě použití vysoce výkonných (přivalových) sprch.

Tři různé provedení pohledových dílů doplňují sérii výrobků. Kryt Design, který je z nerezové oceli a je povrchově upraven kartáčování je vzhledově ušlechtlejší než základní ale také elegantní varianta Standard. Individuell lze spojit s různými podlahovými krytinami jako mozaika nebo kámen a je tím unikátní.

Jak je u HL zvykem, technicky dotážené detaily, jako je již předem namontované těleso odtoku, otočné kloubové připojení pro jednoduchou montáž napojení na odtokové potrubí nebo jednoduchost údržby vtoku pomocí vyjímatelné čistící vložky.

Ještě jeden kladný bod: hlučnost odtoku vody je utlumena zvukově izolovanými montážními nožičkami.



Čistá instalace: Liniové odvodnění ke stěně



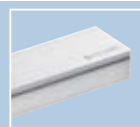
Jemné provedení: Liniové odvodnění v ploše



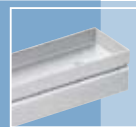
Standard: kryt nerezová ocel



Design: kryt kartáčovaná nerezová ocel



Individuel: kryt připraven k aplikaci např. mozaiky



HL50F

Sprchový žlab k lineárnímu odvodnění v ploše: Těleso žlabu z nerezové oceli 1.4301, izolační límce jsou pískovány k lepšímu napojení hydroizolací, dodání včetně stavební ochranné zátky, odtokového tělesa se zápachovou uzavírkou z materiálu PP, krytu žlábků Standard z nerezové oceli 1.4301, třída zatížení K3 (300kg), 4 ks zvukově izolovaných a výškově stavitelných nožiček, kapacita odtoku 0,8 l/sec(EN1253), připojení odtoku DN50 (EN1451-1), výška vody v zápachové uzavírci 50mm

výrobek	délka krytu žlabu	celková délka	výrobek	délka krytu žlabu	celková délka	výrobek	délka krytu žlabu	celková délka
HL50F/60	500 mm	600 mm	HL50F/90	800 mm	900 mm	HL50F/120	1100 mm	1200 mm
HL50F/70	600 mm	700 mm	HL50F/100	900 mm	1000 mm	HL50F/130	1200 mm	1300 mm
HL50F/80	700 mm	800 mm	HL50F/110	1000 mm	1100 mm			

HL50W

Sprchový žlab k lineárnímu odvodnění ke stěně: Těleso žlabu z nerezové oceli 1.4301, izolační límce jsou pískovány k lepšímu napojení hydroizolací, dodání včetně stavební ochranné zátky, odtokového tělesa se zápachovou uzavírkou z materiálu PP, krytu žlábků Standard z nerezové oceli 1.4301, třída zatížení K3 (300kg), 2 ks zvukově izolovaných a výškově stavitelných nožiček, 2 kusy montážních úhelníků (plus šrouby a hmoždinky) pro připevnění na zeď, zvukově izolační páska k napojení na stěnu, butylová dilatační páska, kapacita odtoku 0,8 l/sec(EN1253), připojení odtoku DN50 (EN1451-1), výška vody v zápachové uzavírci 50mm

výrobek	délka krytu žlabu	celková délka	výrobek	délka krytu žlabu	celková délka	výrobek	délka krytu žlabu	celková délka
HL50W/60	500 mm	600 mm	HL50W/90	800 mm	900 mm	HL50W/120	1100 mm	1200 mm
HL50W/70	600 mm	700 mm	HL50W/100	900 mm	1000 mm	HL50W/130	1200 mm	1300 mm
HL50W/80	700 mm	800 mm	HL50W/110	1000 mm	1100 mm			

HL50F.0

Sprchový žlab k lineárnímu odvodnění v ploše: jako HL50F, avšak bez krytu žlabu

výrobek	délka krytu žlabu	celková délka	výrobek	délka krytu žlabu	celková délka	výrobek	délka krytu žlabu	celková délka
HL50F.0/60	500 mm	600 mm	HL50F.0/90	800 mm	900 mm	HL50F.0/120	1100 mm	1200 mm
HL50F.0/70	600 mm	700 mm	HL50F.0/100	900 mm	1000 mm	HL50F.0/130	1200 mm	1300 mm
HL50F.0/80	700 mm	800 mm	HL50F.0/110	1000 mm	1100 mm			

HL50W.0

Sprchový žlab k lineárnímu odvodnění ke stěně: jako HL50W, avšak bez krytu žlabu

výrobek	délka krytu žlabu	celková délka	výrobek	délka krytu žlabu	celková délka	výrobek	délka krytu žlabu	celková délka
HL50W.0/60	500 mm	600 mm	HL50W.0/90	800 mm	900 mm	HL50W.0/120	1100 mm	1200 mm
HL50W.0/70	600 mm	700 mm	HL50W.0/100	900 mm	1000 mm	HL50W.0/130	1200 mm	1300 mm
HL50W.0/80	700 mm	800 mm	HL50W.0/110	1000 mm	1100 mm			

HL050S

Kryt žlabu „Standard“ z nerezové oceli 1.4301, výškově stavitelný 0-14mm, šířka 40mm, zatěžovací třída K (300kg)

výrobek	vhodný pro žlaby délky	délka krytu	výrobek	vhodný pro žlaby délky	délka krytu	výrobek	vhodný pro žlaby délky	délka krytu
HL050S/60	600 mm	500 mm	HL050S/90	900 mm	800 mm	HL050S/120	1200 mm	1100 mm
HL050S/70	700 mm	600 mm	HL050S/100	1000 mm	900 mm	HL050S/130	1300 mm	1200 mm
HL050S/80	800 mm	700 mm	HL050S/110	1100 mm	1000 mm			

HL050D

Kryt žlabu „Design“ z kartáčované nerezové oceli 1.4301 matné, výškově stavitelný 3-17mm, šířka 40mm, zatěžovací třída K (300kg)

výrobek	vhodný pro žlaby délky	délka krytu	výrobek	vhodný pro žlaby délky	délka krytu	výrobek	vhodný pro žlaby délky	délka krytu
HL050D/60	600 mm	500 mm	HL050D/90	900 mm	800 mm	HL050D/120	1200 mm	1100 mm
HL050D/70	700 mm	600 mm	HL050D/100	1000 mm	900 mm	HL050D/130	1300 mm	1200 mm
HL050D/80	800 mm	700 mm	HL050D/110	1100 mm	1000 mm			

HL050I

Kryt žlabu „Individuell“ z nerezové oceli 1.4301, připravený k aplikaci podlahových krytin jako jsou např. mosaiky, výškově stavitelný 16-29mm, šířka 40mm, zatěžovací třída K (300kg)

výrobek	vhodný pro žlaby délky	délka krytu	výrobek	vhodný pro žlaby délky	délka krytu	výrobek	vhodný pro žlaby délky	délka krytu
HL050I/60	600 mm	500 mm	HL050I/90	900 mm	800 mm	HL050I/120	1200 mm	1100 mm
HL050I/70	700 mm	600 mm	HL050I/100	1000 mm	900 mm	HL050I/130	1300 mm	1200 mm
HL050I/80	800 mm	700 mm	HL050I/110	1100 mm	1000 mm			

Informační kancelář HL, Česká republika:

Dipl. Ing. Jaroslav Maňas, Tom Zelený

Tel./fax: +420 54 522 34 20

Mobil: +420 602 519 295, +420 724 024 657

E-mail: manas@vol.cz, tomzeleny@tiscal.cz

K dostání u:

Informačná kancelária Slovensko:

Dipl. Ing. P. Mayer

Mobil: +421 905 451 901

Tel/Fax +421 2 659 56 202

E-Mail: mayer.pavol@ba.telecom.sk

84106 Bratislava, Pri Vápenickom potoku 20